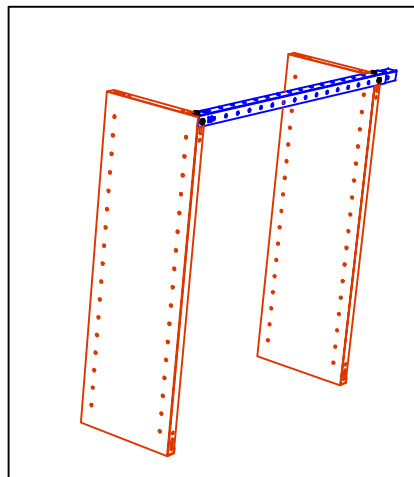
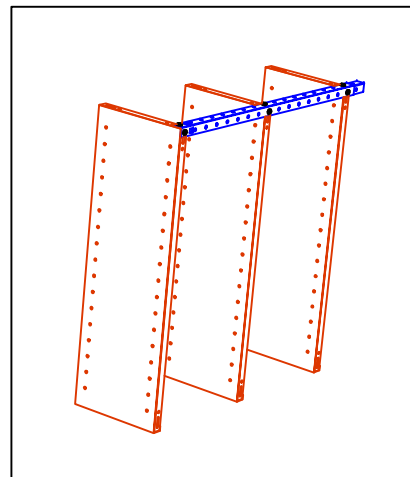


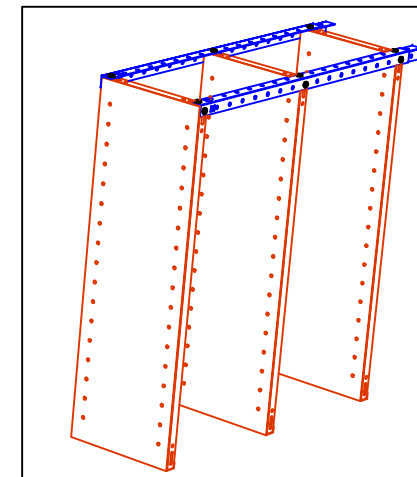
1º Passo: Colocar a ultima Prateleira na partesuperior da coluna e fixar com um 2 parafusose 2 porcas.



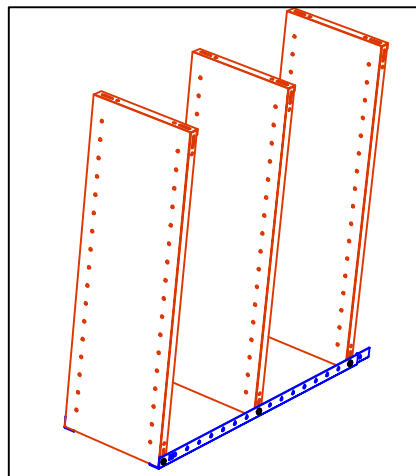
2º Passo: Colocar a primeira Prateleira a 150mmda parte superior da Prateleira ate o chão , e fixarcom 2 parafusos e 2 porcas.



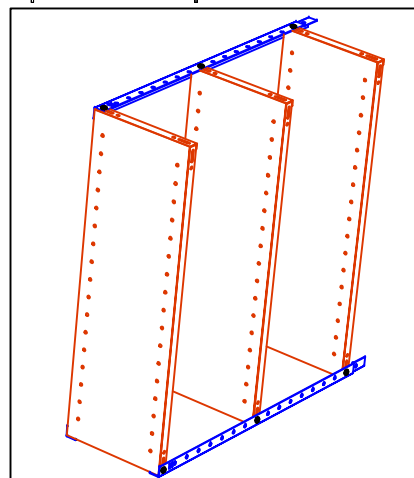
3º Passo: Colocar as demais Prateleiras intermediarias de acordo com a sua necessidade e fixar com parafusos e porcas .



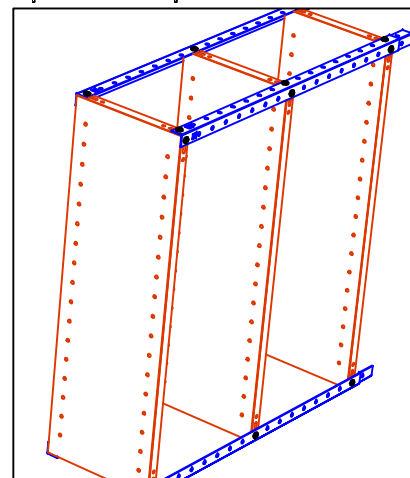
4º Passo: Colocar a 2º coluna e fixar com parafusos e porcas como a anterior.



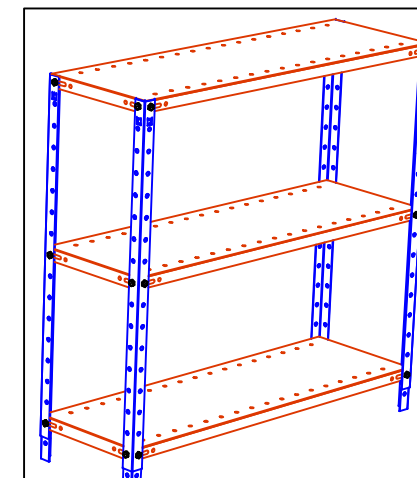
5º Passo : Virar a estante



6º Passo: Colocar a 3º coluna fixando com parafusos e porcas.



7º Passo: Colocar a 4º coluna fixando com parafusos e porcas.



8º Passo: Levantar a estante.